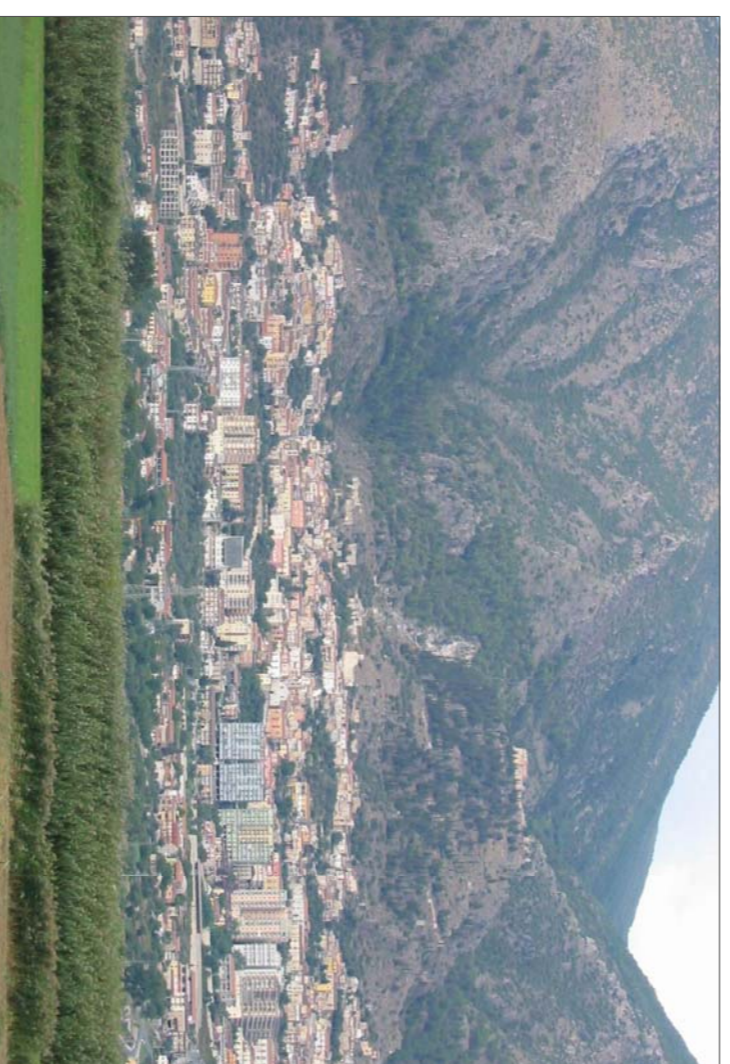


# Città di SALA CONSILINA (SA)

## MANUALE DEL PIANO DEL COLORE



Appendice n.9

### TERMINALI IMPIANTI DI CONDIZIONAMENTO soluzioni conformi Progettisti

Prof. arch. Marina FUMO

arch. Demetrio COCCO

ing. Carmine Petti

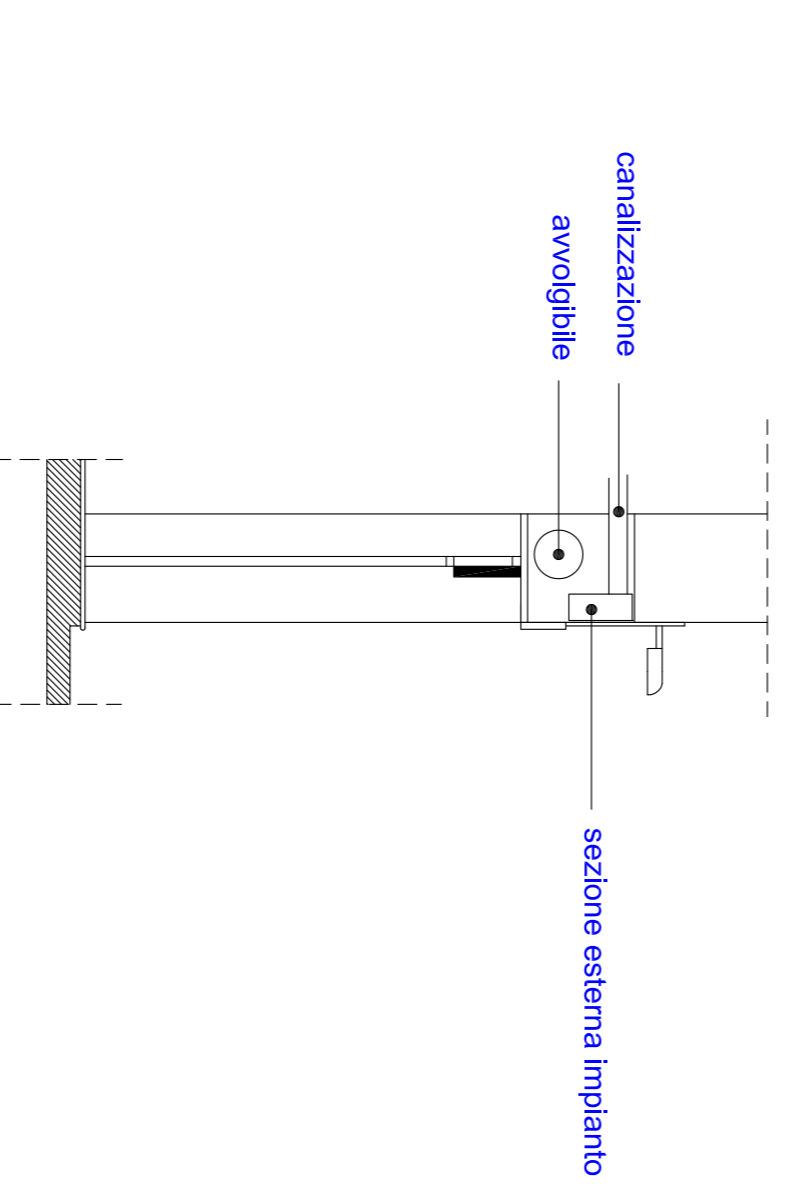
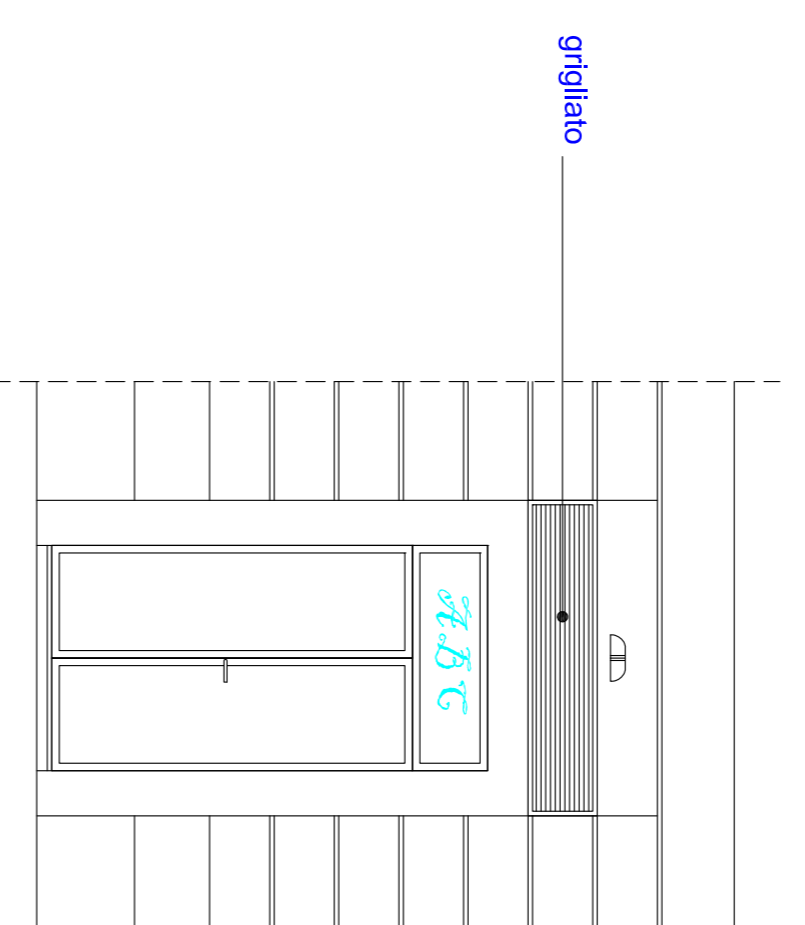
consulente arch. Antonella Di Gangi

Dirigente Area Tecnica  
ing. Attilio De Nigris

Il Sindaco  
dott. FERRARI Gaetano

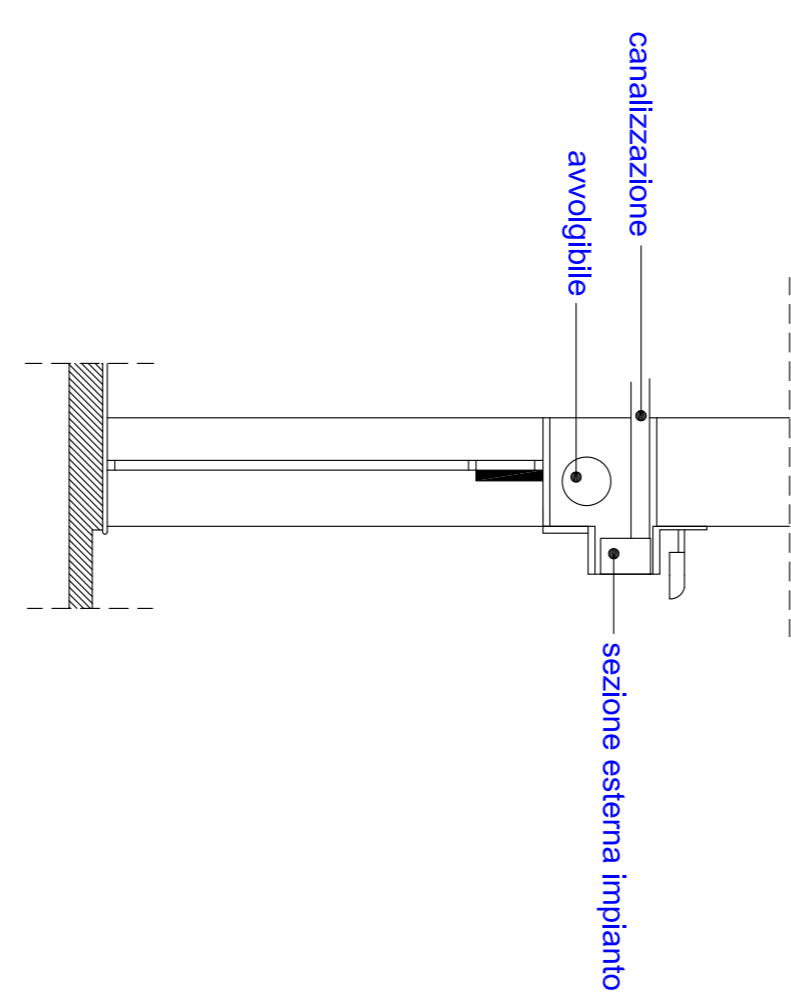
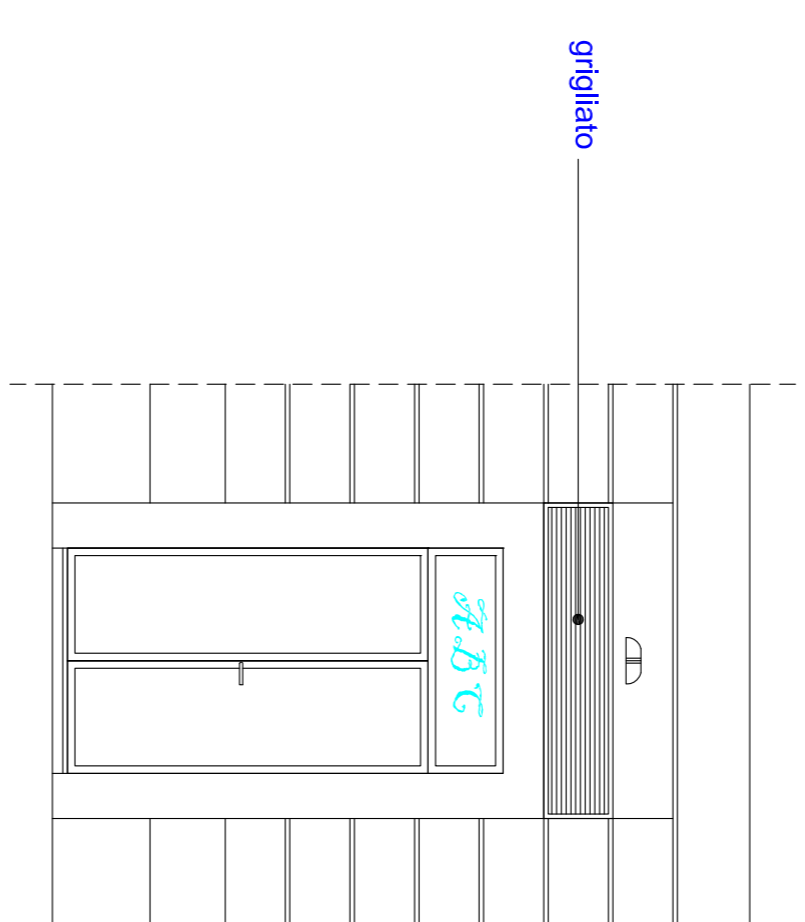
novembre 2009

#### IMPIANTO ESTERNO



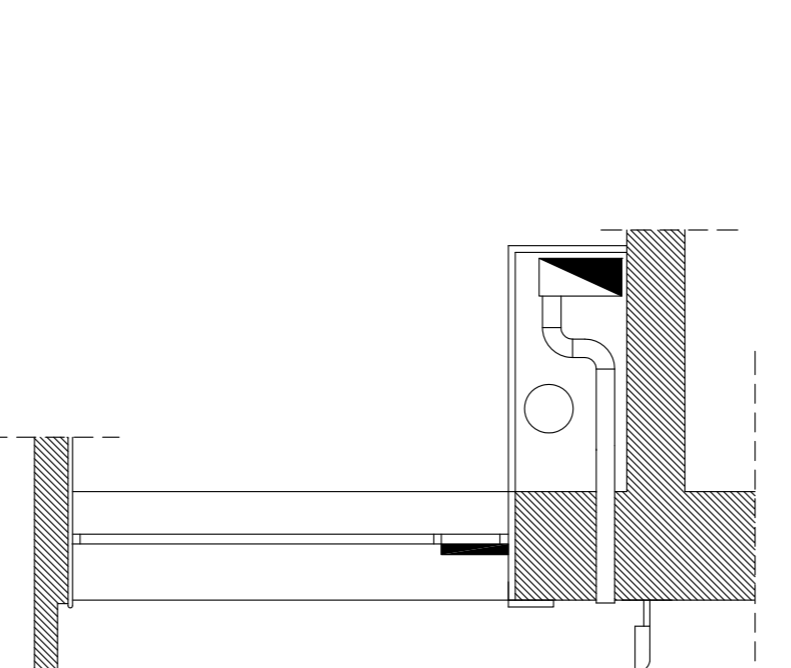
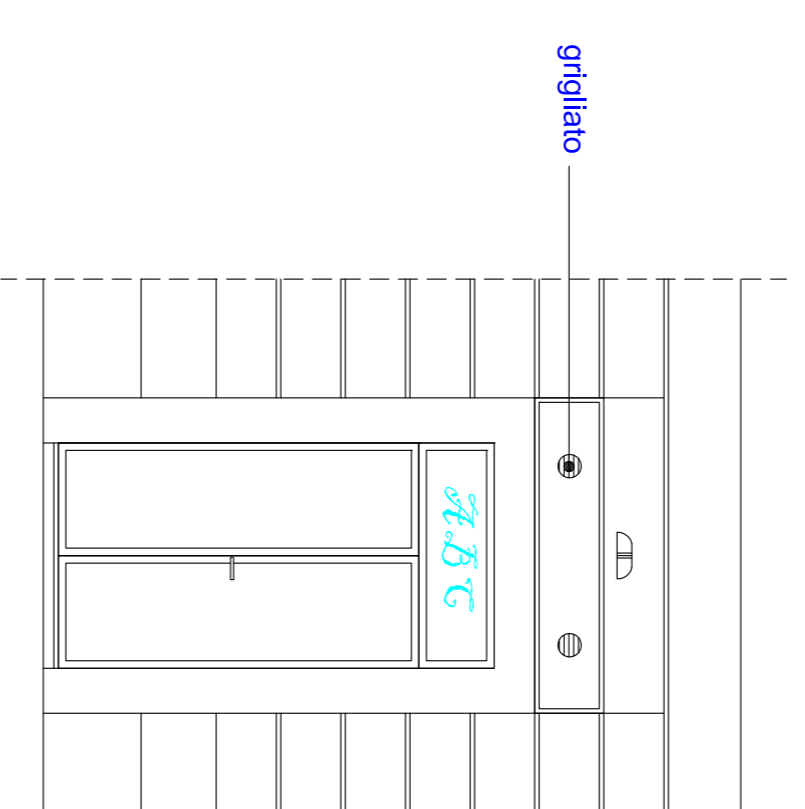
Impianto di condizionamento con sezione terminale posta a filo esterno del vano in un apposito alloggiamento contenente il copripotolo della saracinesca.

#### IMPIANTO ESTERNO



Impianto di condizionamento con sezione terminale posta esternamente al vano in un apposito alloggiamento contenente il copripotolo della saracinesca e l'irsegna

#### IMPIANTO INTERNO



Impianto di condizionamento con sezione terminale posta internamente al vano in un apposito alloggiamento contenente il copripotolo della saracinesca.